

# **Informator o egzaminie potwierdzającym kwalifikacje w zawodzie**

(kształcenie według podstawy programowej z 2017 r.)

*Mechanik-operator pojazdów  
i maszyn rolniczych*  
**834103**

 **CENTRALNA  
KOMISJA  
EGZAMINACYJNA**

Warszawa 2017

Informator opracowała Centralna Komisja Egzaminacyjna w Warszawie  
we współpracy z Okręgową Komisją Egzaminacyjną w Łomży.

## Spis treści

<b>Wstęp .....</b>	<b>4</b>
<b>Informacje o zawodzie .....</b>	<b>6</b>
1. Zadania zawodowe .....	6
2. Wyodrębnienie kwalifikacji w zawodzie .....	6
3. Możliwości kształcenia w zawodzie .....	6
<b>Wymagania egzaminacyjne z przykładami zadań .....</b>	<b>7</b>
Kwalifikacja MG.03 Eksploatacja pojazdów, maszyn i urządzeń i narzędzi stosowanych w rolnictwie .....	7
1. Przykłady zadań do części pisemnej egzaminu .....	7
2. Przykład zadania do części praktycznej egzaminu oraz kryteria oceniania .....	14
<b>Podstawa programowa kształcenia w zawodzie .....</b>	<b>17</b>

## WSTĘP

Informator o egzaminie potwierdzającym kwalifikacje w zawodzie jest podzielony na dwie części:

- pierwsza zawiera informacje ogólne o zawodzie oraz możliwości dalszego kształcenia w zawodzie, uzupełniania wykształcenia w różnych formach,
- druga zawiera wymagania egzaminacyjne z przykładami zadań oraz podstawę programową dla zawodu.

Do każdej kwalifikacji, do każdego zestawu efektów kształcenia, zostały wybrane umiejętności reprezentatywne dla zawodu. Do tych umiejętności przypisano najważniejsze wymagania ogólne jako rozwinięcia oraz zamieszczono przykładowe zadanie z podaną odpowiedzią prawidłową.

Zamieszczony jest również przykład zadania do części praktycznej egzaminu dla wybranych umiejętności z kwalifikacji w zawodzie.

Zadania w informatorze nie wyczerpują wszystkich przykładowych zadań, które mogą wystąpić w arkuszach egzaminacyjnych. Informator nie może być główną wskazówką do planowania procesu kształcenia w zawodzie, a kształcenie powinno odbywać się zgodnie z programami nauczania opracowanymi według obowiązującej podstawy programowej kształcenia w zawodzie.

Egzamin potwierdzający kwalifikacje w zawodzie jest przeprowadzany:

- a. z zakresu danej kwalifikacji wyodrębnionej w zawodzie lub w zawodach zgodnie z klasyfikacją zawodów szkolnictwa zawodowego,
- b. na podstawie wymagań określonych w podstawie programowej kształcenia w zawodach.

Przez kwalifikację w zawodzie należy rozumieć wyodrębniony w danym zawodzie zestaw oczekiwanych efektów kształcenia, których osiągnięcie potwierdza świadectwo wydane przez okręgową komisję egzaminacyjną, po zdaniu egzaminu potwierdzającego kwalifikacje w zawodzie w zakresie jednej kwalifikacji.

Część pisemna egzaminu trwa 60 minut i przeprowadzana jest w formie testu składającego się z 40 zadań zamkniętych, zawierających cztery odpowiedzi do wyboru, z których tylko jedna jest prawidłowa. Można uzyskać max. 40 punktów. Część pisemna egzaminu jest przeprowadzana z wykorzystaniem elektronicznego systemu przeprowadzania egzaminu lub arkuszy i kart odpowiedzi.

Część praktyczna egzaminu jest przeprowadzana w formie zadania praktycznego i polega na wykonaniu przez zdającego zadania egzaminacyjnego zawartego w arkuszu egzaminacyjnym na stanowisku egzaminacyjnym. Część praktyczna egzaminu jest przeprowadzana według modelu (formy):

- a. w (wykonanie) – gdy rezultatem końcowym jest wyrób lub usługa,
- b. wk (wykonanie przy komputerze) – gdy rezultatem końcowym jest wyrób lub usługa, uzyskana z wykorzystaniem komputera,
- c. d (dokumentacja) – gdy jedynym rezultatem końcowym jest dokumentacja,
- d. dk (dokumentacja przy komputerze) – gdy jedynym rezultatem końcowym jest dokumentacja uzyskana z wykorzystaniem komputera.

Oczekiwane rezultaty zadania podlegają ocenie przez egzaminatora w trakcie trwania egzaminu lub po jego zakończeniu, zgodnie z podanymi kryteriami.

Przed przystąpieniem do dalszej lektury *Informatora* warto zapoznać się z ogólnymi zasadami obowiązującymi na egzaminie potwierdzającym kwalifikacje w zawodzie od roku szkolnego 2017/2018. Są one określone w ustawie o systemie oświaty z dnia 7 września 1991 r. (j.t. Dz. U. z 2016 r., poz.1943 ze zm.) oraz w *rozporządzeniu Ministra Edukacji Narodowej z dnia 18 sierpnia 2017 r. w sprawie szczegółowych warunków i sposobu przeprowadzania egzaminu potwierdzającego kwalifikacje w zawodzie* oraz w formie skróconej w części ogólnej *Informatora o egzaminie potwierdzającym kwalifikacje w zawodzie od roku szkolnego 2017/2018*, dostępnego na stronie internetowej Centralnej Komisji Egzaminacyjnej ([www.cke.edu.pl](http://www.cke.edu.pl)) oraz na stronach internetowych okręgowych komisji egzaminacyjnych.

# INFORMACJE O ZAWODZIE

## 1. Zadania zawodowe

Absolwent szkoły kształcącej w zawodzie **mechanik-operator pojazdów i maszyn rolniczych** powinien być przygotowany do wykonywania następujących zadań zawodowych:

- 1) użytkowania pojazdów, narzędzi, maszyn i urządzeń stosowanych w produkcji rolniczej;
- 2) obsługiwanie pojazdów rolniczych, środków transportu, maszyn i urządzeń stosowanych w rolnictwie;
- 3) oceniania stanu technicznego pojazdów, maszyn i urządzeń rolniczych;
- 4) wykonywania prac pojazdami samochodowymi i ciągnikami rolniczymi.

## 2. Wyodrębnienie kwalifikacji w zawodzie

W zawodzie **mechanik-operator pojazdów i maszyn rolniczych** wyodrębniono jedną kwalifikację.

Numer kwalifikacji (kolejność) w zawodzie	Symbol kwalifikacji z podstawy programowej	Nazwa kwalifikacji
K1	MG.03	<i>Eksploatacja pojazdów, maszyn, urządzeń i narzędzi stosowanych w rolnictwie</i>

## 3. Możliwości kształcenia w zawodzie

Od roku szkolnego 2017/2018 kształcenie w zawodzie **mechanik-operator pojazdów i maszyn rolniczych** jest realizowane w klasach pierwszych 3-letniej branżowej szkoły I stopnia.

Absolwent szkoły kształcącej w zawodzie **mechanik-operator pojazdów i maszyn rolniczych** po potwierdzeniu kwalifikacji *MG.03 Eksploatacja pojazdów, maszyn, urządzeń i narzędzi stosowanych w rolnictwie* może uzyskać dyplom potwierdzający kwalifikacje w zawodzie technik mechanizacji rolnictwa i agrotechniki po potwierdzeniu kwalifikacji *MG.42 Eksploatacja systemów mechatronicznych w rolnictwie* oraz po uzyskaniu wykształcenia średniego lub średniego branżowego.

Od dnia 1 stycznia 2020 r. przewidziano możliwość kształcenia na kwalifikacyjnych kursach zawodowych w zakresie kwalifikacji *MG.03 Eksploatacja pojazdów, maszyn, urządzeń i narzędzi stosowanych w rolnictwie*.

# WYMAGANIA EGZAMINACYJNE Z PRZYKŁADAMI ZADAŃ

## Kwalifikacja K1

MG.03 Eksploatacja pojazdów, maszyn, urządzeń i narzędzi stosowanych w rolnictwie

1. Przykłady zadań do części pisemnej egzaminu dla wybranych umiejętności z kwalifikacji MG.03 Eksploatacja pojazdów, maszyn, urządzeń i narzędzi stosowanych w rolnictwie

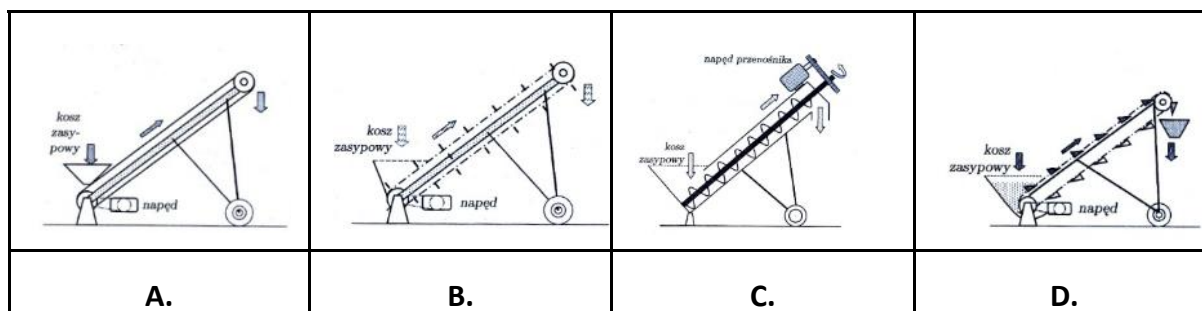
### 1.1. Użytkowanie pojazdów stosowanych w rolnictwie

Umiejętność 1) rozróżnia środki transportu stosowane w rolnictwie, na przykład:

- rozróżnia środki transportu wewnętrznego i zewnętrznego w gospodarstwie;
- rozróżnia kołowe środki transportowe;
- rozróżnia urządzenia przemieszczające: przenośniki, dźwignice, podnośniki, żurawie.

#### Przykładowe zadanie 1.

Na którym rysunku przedstawiono przenośnik ślimakowy?



źródło: J. Kuczewski, Cz. Waszkiewicz, *Mechanizacja rolnictwa*

Odpowiedź prawidłowa: C.

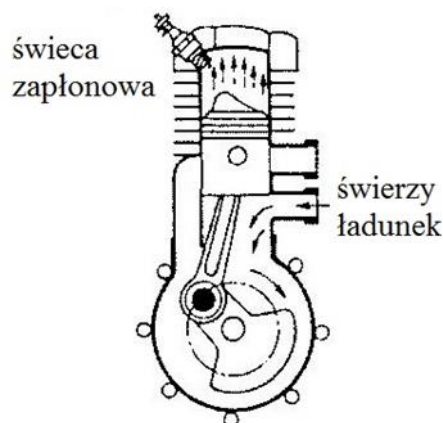
Umiejętność 3) rozróżnia rodzaje silników pojazdów stosowanych w rolnictwie, na przykład:

- wskazuje różnice pomiędzy różnymi typami silników spalinowych stosowanych w rolnictwie;
- określa działanie poszczególnych układów silników pojazdów stosowanych w rolnictwie.

#### Przykładowe zadanie 2.

Na rysunku przedstawiono zasadę działania silnika

- A. dwusuwowego z zapłonem iskrowym.
- B. czterosuwowego z zapłonem iskrowym.
- C. dwusuwowego z zapłonem samoczynnym.
- D. czterosuwowego z zapłonem samoczynnym.



Odpowiedź prawidłowa: A.

źródło: A. Skrobcki, *Pojazdy i ciągniki rolnicze*

*Umiejętność 8) sporządza kalkulację kosztów związanych z eksploatacją pojazdów stosowanych w rolnictwie, na przykład:*

- oblicza poszczególne składniki kosztów bezpośrednich dotyczących eksploatacji pojazdów rolniczych;
- sporządza kalkulację kosztów związanych z eksploatacją ciągników i pojazdów samochodowych stosowanych w rolnictwie.

**Przykładowe zadanie 3.**

Zużycie AdBlue stanowi 10% zużytego paliwa. Jakie miesięczne koszty poniesiesz na zakup tego płynu, przy cenie 2 zł za litr, jeżeli ciągnik, który spala 10 litrów paliwa na godzinę, pracuje w miesiącu 100 godzin?

- A. 100,00 zł
- B. 200,00 zł
- C. 300,00 zł
- D. 400,00 zł

Odpowiedź prawidłowa: **B.**

**1.2. Użytkowanie maszyn, narzędzi i urządzeń stosowanych w rolnictwie**

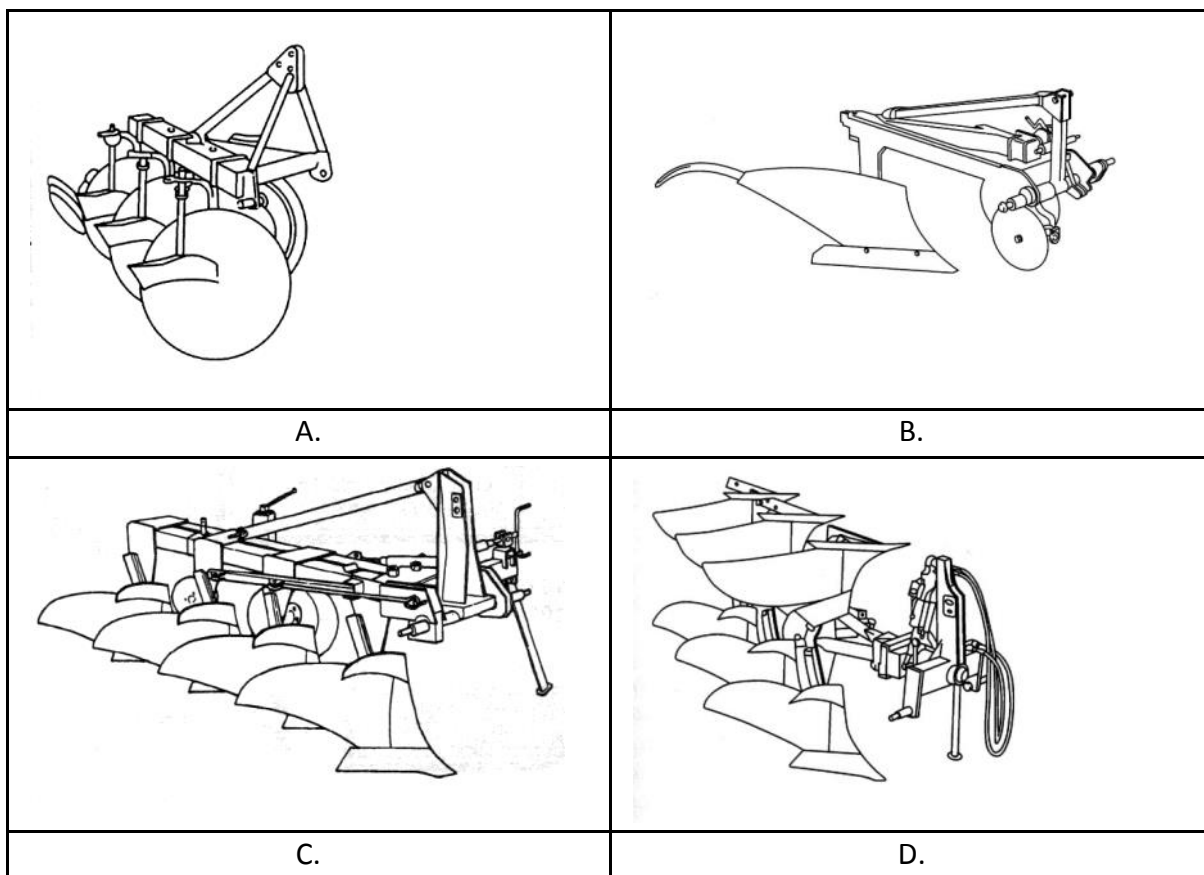
*Umiejętność 1) rozpoznaje maszyny, urządzenia i narzędzia rolnicze, na przykład:*

- rozpoznaje maszyny, urządzenia i narzędzia rolnicze;
- określa przeznaczenie maszyn, urządzeń i narzędzi rolniczych;
- charakteryzuje budowę i działanie maszyn, urządzeń i narzędzi rolniczych.



#### Przykładowe zadanie 4.

Na którym rysunku przedstawiono pług do orki bezzagonowej?



źródło: J. Kuczewski, Cz. Waszkiewicz, *Mechanizacja rolnictwa*

Odpowiedź prawidłowa: **D.**

*Umiejętność 2) dobiera maszyny, urządzenia i narzędzia rolnicze do wykonywania prac związanych z produkcją roślinną i zwierzęcą, na przykład:*

- dobiera maszyny, urządzenia i narzędzia rolnicze do ciągnika celem pełnego wykorzystania mocy;
- dobiera maszyny, urządzenia i narzędzia stosowane w produkcji roślinnej i zwierzęcej.

#### Przykładowe zadanie 5.

Do niszczenia chwastów i wyciągania rozłogów perzu należy zastosować bronę

- A. zębową.
- B. kolczatkę.
- C. talerzową.
- D. wirnikową.

Odpowiedź prawidłowa: **A.**

*Umiejętność 3) dobiera parametry pracy maszyn i urządzeń rolniczych, na przykład:*

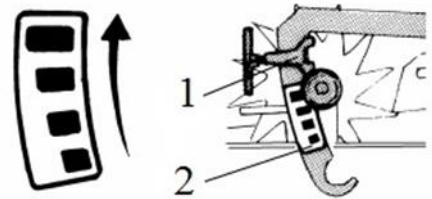
- wyznacza parametry robocze maszyn, urządzeń i narzędzi rolniczych;
- dobiera zespoły robocze maszyn i narzędzi;
- określa czynności związane z regulacją maszyn i narzędzi.

#### **Przykładowe zadanie 6.**

Jaką regulację prasy zbierającej wysokiego stopnia zgniotu przedstawiono na rysunku?

- Ustawienia supełca.
- Stopnia zgniotu.
- Szerokości beli.
- Długości beli.

Odpowiedź prawidłowa: **D.**



1-przesuwany zderzak  
2-drażek sterowniczy

źródło: Instrukcja obsługi

### **1.3. Obsługa techniczna i naprawa pojazdów stosowanych w rolnictwie**

*Umiejętność 3) rozpoznaje usterki i uszkodzenia pojazdów stosowanych w rolnictwie, na przykład:*

- rozpoznaje usterkę pojazdu na podstawie występujących objawów;
- rozpoznaje usterkę pojazdu na podstawie wykonanych badań diagnostycznych i pomiarów;
- określa skutki użytkowania pojazdu niesprawnego.

#### **Przykładowe zadanie 7.**

Wydobywanie się podczas pracy białych spalin z układu wydechowego wysokoprężnego silnika chłodzonego cieczą świadczy o:

- A. uszkodzeniu uszczelki pod głowicą.
- B. nadmiernych luzach zaworowych.
- C. pęknięciu pierścieni tłokowych.
- D. niedrożności filtra powietrza.

Odpowiedź prawidłowa: **A.**

*Umiejętność 5) dobiera narzędzia do naprawy pojazdów stosowanych w rolnictwie, na przykład:*

- rozpoznaje typowe narzędzia stosowane w procesie napraw;
- określa przeznaczenie narzędzi stosowanych w procesie napraw;
- dobiera narzędzia i oprzyrządowanie specjalistyczne stosowane w procesie napraw.

### Przykładowe zadanie 8.

Przyrząd pokazany na rysunku służy do pomiaru ciśnienia

- A. sprężania w silniku z ZI.
- B. sprężania w silniku z ZS.
- C. powietrza w ogumieniu kół.
- D. oleju w układzie smarowania.



Odpowiedź prawidłowa: **A.**

*Umiejętność 6) demontuje i montuje części i zespoły pojazdów stosowanych w rolnictwie, na przykład:*

- określa prawidłową kolejność wykonania demontażu i montażu części;
- stosuje odpowiednie narzędzia w celu wykonania czynności demontażowych i montażowych;
- stosuje zasady prawidłowego montażu części w zespoły.

### Przykładowe zadanie 9.

Przed montażem układu korbowo – tłokowego silnika w bloku silnika, wewnętrzne powierzchnie panewek należy pokryć

- A. olejem silnikowym.
- B. olejem napędowym.
- C. smarem grafitowym.
- D. smarem łożyskowym.

Odpowiedź prawidłowa: **A.**

## 1.4. Obsługa techniczna i naprawa maszyn, urządzeń i narzędzi stosowanych w rolnictwie

*Umiejętność 3) rozpoznaje usterki i uszkodzenia maszyn, urządzeń i narzędzi rolniczych, na przykład:*

- rozpoznaje usterki i uszkodzenia maszyn, urządzeń i narzędzi rolniczych na podstawie objawów;
- rozpoznaje usterki i uszkodzenia maszyn, urządzeń i narzędzi rolniczych na podstawie badań diagnostycznych i pomiarów;
- określa przyczyny powstania usterek i uszkodzeń maszyn, urządzeń i narzędzi rolniczych.

### Przykładowe zadanie 10.

Przyczyną zbyt wysokiego podciśnienia w rurociągu powietrznym dojarki przewodowej jest

- A. uszkodzenie pulsatora.
- B. zużycie łopatek pomy podciśnienia.
- C. zanieczyszczenie zaworu podciśnienia.
- D. nieszczelność zbiornika wyrównawczego.

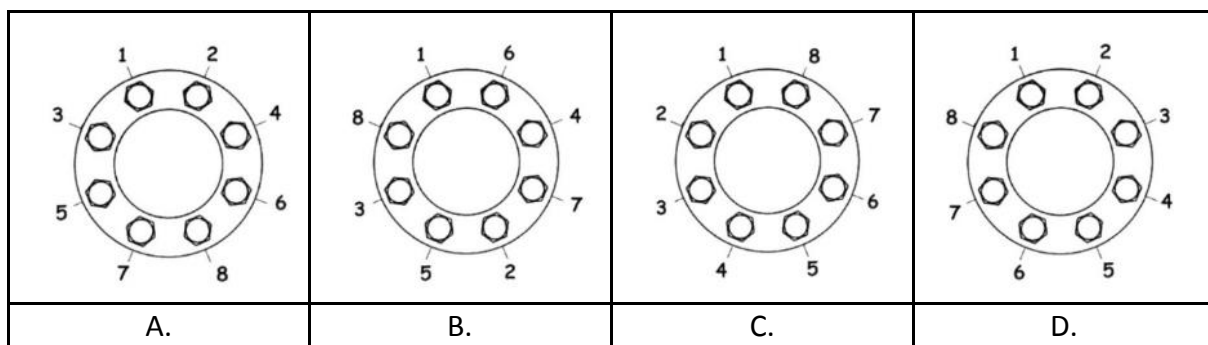
Odpowiedź prawidłowa: C.

*Umiejętność 8) montuje części, zespoły i podzespoły, na przykład:*

- określa prawidłową kolejność wykonania demontażu i montażu części;
- stosuje zasady prawidłowego montażu części w zespoły;
- dobiera prawidłowe momenty dokręcania śrub i nakrętek.

### Przykładowe zadanie 11.

Prawidłową kolejność dokręcania nakrętek piasty koła roztrząsacza obornika pokazano na rysunku



Odpowiedź prawidłowa: B.

*Umiejętność 13) sporządza kalkulację kosztów napraw maszyn, urządzeń i narzędzi rolniczych, na przykład:*

- posługuje się instrukcjami i katalogami w celu określenia części zamiennych i materiałów niezbędnych do wykonania napraw maszyn, urządzeń i narzędzi rolniczych;
- określa koszty robocizny na podstawie normatywów czasu pracy przy wykonywaniu naprawy;
- kalkuluje koszty wykonania naprawy w oparciu o określone warunki i zakres naprawy.

**Przykładowe zadanie 12.**

Jaki będzie koszt wymiany 10% zużytych zębów w bronie zębowej U 212/2, jeżeli cena brutto jednego zęba to 10 zł? Koszt robocizny oraz podkładek i nakrętek to 100 zł.

Parametr	Jednostka	U 211/2	U 212/2
Liczba pól	Szt.	3	5
Liczba zębów w polu	Szt.	20	20

źródło: Ciągniki i maszyny rolnicze-dane techniczne

- A. 60,00 zł
- B. 100,00 zł
- C. 160,00 zł
- D. 200,00 zł

Odpowiedź prawidłowa: **D.**

**2. Przykłady zadań do części praktycznej egzaminu dla wybranych umiejętności z kwalifikacji MG.03 Eksploatacja pojazdów, maszyn, urządzeń i narzędzi stosowanych w rolnictwie.**

Wykonaj ocenę stanu technicznego brony zębowej znajdującej się na stanowisku egzaminacyjnym. Wyniki oceny zapisz w „Karcie oceny stanu technicznego brony”-Tabela 1. Na podstawie przeprowadzonej oceny stanu technicznego brony, wykonaj jej naprawę wykorzystując narzędzia i części zamienne znajdujące się na stanowisku.

Następnie wykonaj przegląd techniczny ciągnika zgodnie z „Kartą przeglądu ciągnika” - Tabela 2. Wykonaj niezbędne czynności regulacyjno-naprawcze i przeprowadź agregatowanie ciągnika z broną. Przejeźdź na wskazane miejsce i wykonaj zabieg bronowania. Po wykonaniu zadania odstaw maszynę i ciągnik na miejsce postoju.

Szczegółowe warunki weryfikacji brony oraz instrukcję obsługi ciągnika znajdziesz na stanowisku.

**Tabela 1.** Karta oceny stanu technicznego brony

Sprawdzany parametr/element	WYNIK PRZEGLĄDU <i>Zaznaczyć X w odpowiedniej kolumnie</i>		Opis nieprawidłowości <i>(wypełnić w przypadku stanu nieprawidłowego)</i>
	Stan prawidłowy	Stan nieprawidłowy	
Kompletność pól brony			
Stan połączeń śrubowych			
Stan techniczny zębów brony (stopień zużycia).			

**Tabela 2.** Karta przeglądu ciągnika

Sprawdzany parametr/element	WYNIK PRZEGLĄDU <i>Zaznaczyć X w odpowiedniej kolumnie</i>		Opis nieprawidłowości <i>(wypełnić w przypadku stanu nieprawidłowego)</i>
	Stan prawidłowy	Stan nieprawidłowy	
Poziom oleju w silniku			
Poziom cieczy chłodzącej			
Stan instalacji elektrycznej			
Stan układu hamulcowego			
Stan układu kierowniczego			
Ciśnienie powietrza w ogumieniu-przód			
Ciśnienie powietrza w ogumieniu-tył			

**Czas na wykonanie zadania wynosi 150 minut.**

**Ocenie podlegać będą 4 rezultaty**

- karta oceny stanu technicznego brony;
- karta przeglądu ciągnika;
- jakość naprawy brony;
- jakość wykonanego zabiegu

oraz

przebieg wykonania naprawy brony i wykonania zabiegu bronowania.

**Kryteria oceniania wykonania zadania praktycznego będą uwzględniać:**

- poprawność oceny stanu technicznego brony;
- jakość wykonanej naprawy brony;
- poprawność przeglądu ciągnika;
- stosowanie zasad bezpiecznego użytkowania agregatu maszynowego.

**Umiejętności sprawdzane zadaniem praktycznym:**

1. Użytkowanie pojazdów stosowanych w rolnictwie

- 4) przeprowadza przeglądy techniczne ciągników i pojazdów samochodowych.

2. Użytkowanie maszyn, narzędzi i urządzeń, stosowanych w rolnictwie

- 4) wykonuje agregatowanie maszyn i narzędzi rolniczych;
- 5) wykonuje prace w gospodarstwie rolnym za pomocą agregatów ciągnikowych i urządzeń technicznych.

3. Obsługa techniczna i naprawa pojazdów stosowanych w rolnictwie

- 1) posługuje się dokumentacją techniczną pojazdów stosowanych w rolnictwie;
- 2) ocenia stan techniczny pojazdów stosowanych w rolnictwie;
- 8) wykonuje badania techniczne pojazdów stosowanych w rolnictwie.

4. Obsługa techniczna i naprawa maszyn, urządzeń i narzędzi stosowanych w rolnictwie

- 1) posługuje się dokumentacją techniczną i instrukcjami obsługi maszyn i urządzeń rolniczych;
- 2) ocenia stan techniczny maszyn, urządzeń i narzędzi rolniczych;
- 7) wykonuje wymianę zużytych lub uszkodzonych części, zespołów i podzespołów maszyn, urządzeń i narzędzi rolniczych.

**Inne zadania praktyczne z zakresu kwalifikacji *MG.03 Eksploatacja pojazdów, maszyn, urządzeń i narzędzi stosowanych w rolnictwie* mogą dotyczyć:**

- wykonania obsługi technicznej oraz/lub wykonania naprawy podzespołów lub zespołów stosowanych w pojazdach rolniczych. Przeprowadzenia agregatowania i wykonywania zabiegów agrotechnicznych przy użyciu agregatów ciągnikowych

lub maszyn samojezdnych;

- obsługi, naprawy i użytkowania urządzeń stacjonarnych stosowanych w produkcji roślinnej i zwierzęcej;
- w zależności od specyfiki zadania naprawa, obsługa może być również wykonywana na podzespołach wymontowanych ze sprzętu rolniczego.



# PODSTAWA PROGRAMOWA KSZTAŁCENIA W ZAWODZIE

PODSTAWA PROGRAMOWA KSZTAŁCENIA W ZAWODZIE MECHANIK-OPERATOR POJAZDÓW I MASZYN ROLNICZYCH - 834103.

## 1. CELE KSZTAŁCENIA W ZAWODZIE

Absolwent szkoły kształcącej w zawodzie mechanik-operator pojazdów i maszyn rolniczych powinien być przygotowany do wykonywania następujących zadań zawodowych:

- 1) użytkowania pojazdów, narzędzi, maszyn i urządzeń stosowanych w produkcji rolniczej;
- 2) obsługiwanie pojazdów rolniczych, środków transportu, maszyn i urządzeń stosowanych w rolnictwie;
- 3) oceniania stanu technicznego pojazdów, maszyn i urządzeń rolniczych;
- 4) wykonywania prac pojazdami samochodowymi i ciągnikami rolniczymi.

## 2. EFEKTY KSZTAŁCENIA

Do wykonywania wyżej wymienionych zadań zawodowych niezbędne jest osiągnięcie zakładanych efektów kształcenia na które składają się:

### 1) Efekty kształcenia wspólne dla wszystkich zawodów

#### **(BHP). Bezpieczeństwo i higiena pracy**

Uczeń:

- 1) rozróżnia pojęcia związane z bezpieczeństwem i higieną pracy, ochroną przeciwpożarową, ochroną środowiska i ergonomią;
- 2) rozróżnia zadania i uprawnienia instytucji oraz służb działających w zakresie ochrony pracy i ochrony środowiska w Polsce;
- 3) określa prawa i obowiązki pracownika oraz pracodawcy w zakresie bezpieczeństwa i higieny pracy;
- 4) przewiduje zagrożenia dla zdrowia i życia człowieka oraz mienia i środowiska związane z wykonywaniem zadań zawodowych;
- 5) określa zagrożenia związane z występowaniem szkodliwych czynników w środowisku pracy;
- 6) określa skutki oddziaływania czynników szkodliwych na organizm człowieka;
- 7) organizuje stanowisko pracy zgodnie z obowiązującymi wymaganiami ergonomii, przepisami bezpieczeństwa i higieny pracy, ochrony przeciwpożarowej i ochrony środowiska;
- 8) stosuje środki ochrony indywidualnej i zbiorowej podczas wykonywania zadań zawodowych;
- 9) przestrzega zasad bezpieczeństwa i higieny pracy oraz stosuje przepisy prawa dotyczące ochrony przeciwpożarowej i ochrony środowiska;
- 10) udziela pierwszej pomocy poszkodowanym w wypadkach przy pracy oraz w stanach zagrożenia zdrowia i życia.

#### **(PDG). Podejmowanie i prowadzenie działalności gospodarczej**

Uczeń:

- 1) stosuje pojęcia z obszaru funkcjonowania gospodarki rynkowej;
- 2) stosuje przepisy prawa pracy, przepisy prawa dotyczące ochrony danych osobowych oraz

- przepisy prawa podatkowego i prawa autorskiego;
- 3) stosuje przepisy prawa dotyczące prowadzenia działalności gospodarczej;
  - 4) rozróżnia przedsiębiorstwa i instytucje występujące w branży i powiązania między nimi;
  - 5) analizuje działania prowadzone przez przedsiębiorstwa funkcjonujące w branży;
  - 6) inicjuje wspólne przedsięwzięcia z różnymi przedsiębiorstwami z branży;
  - 7) przygotowuje dokumentację niezbędną do uruchomienia i prowadzenia działalności gospodarczej;
  - 8) prowadzi korespondencję związaną z prowadzeniem działalności gospodarczej;
  - 9) obsługuje urządzenia biurowe oraz stosuje programy komputerowe wspomagające prowadzenie działalności gospodarczej;
  - 10) planuje i podejmuje działania marketingowe prowadzonej działalności gospodarczej;
  - 11) planuje działania związane z wprowadzaniem innowacyjnych rozwiązań;
  - 12) stosuje zasady normalizacji;
  - 13) optymalizuje koszty i przychody prowadzonej działalności gospodarczej.

### **(JOZ). Język obcy ukierunkowany zawodowo**

Uczeń:

- 1) posługuje się zasobem środków językowych (leksykalnych, gramatycznych, ortograficznych oraz fonetycznych), umożliwiających realizację zadań zawodowych;
- 2) interpretuje wypowiedzi dotyczące wykonywania typowych czynności zawodowych artykułowane powoli i wyraźnie, w standardowej odmianie języka;
- 3) analizuje i interpretuje krótkie teksty pisemne dotyczące wykonywania typowych czynności zawodowych;
- 4) formułuje krótkie i zrozumiałe wypowiedzi oraz teksty pisemne umożliwiające komunikowanie się w środowisku pracy;
- 5) korzysta z obcojęzycznych źródeł informacji.

### **(KPS). Kompetencje personalne i społeczne**

Uczeń:

- 1) przestrzega zasad kultury i etyki;
- 2) jest kreatywny i konsekwentny w realizacji zadań;
- 3) potrafi planować działania i zarządzać czasem;
- 4) przewiduje skutki podejmowanych działań;
- 5) ponosi odpowiedzialność za podejmowane działania;
- 6) jest otwarty na zmiany;
- 7) stosuje techniki radzenia sobie ze stresem;
- 8) aktualizuje wiedzę i doskonali umiejętności zawodowe;
- 9) przestrzega tajemnicy zawodowej;
- 10) negocjuje warunki porozumień;
- 11) jest komunikatywny;
- 12) stosuje metody i techniki rozwiązywania problemów;
- 13) współpracuje w zespole.

- 2) Efekty kształcenia wspólne dla zawodów w ramach obszaru mechanicznego i górniczo-hutniczego, stanowiące podbudowę do kształcenia w zawodzie lub grupie zawodów PKZ(MG.a), PKZ(MG.b) i PKZ(MG.g) oraz efekty kształcenia wspólne dla zawodów w ramach obszaru rolniczo-leśnego z ochroną środowiska, stanowiące podbudowę do kształcenia w zawodzie lub grupie zawodów PKZ (RL.c) i PKZ(RL.d)**

**PKZ(MG.a) Umiejętności stanowiące podbudowę do kształcenia w zawodach: mechanik-operator pojazdów i maszyn rolniczych, zegarmistrz, optyk-mechanik, mechanik precyzyjny, mechanik automatyki przemysłowej i urządzeń precyzyjnych, mechanik-monter maszyn i urządzeń, mechanik pojazdów samochodowych, operator obrabiarek skrawających, ślusarz, kowal, monter kadłubów jednostek pływających, blacharz samochodowy, blacharz, lakiernik, technik optyk, technik mechanik lotniczy, technik mechanik okrętowy, technik budowy jednostek pływających, technik pojazdów samochodowych, technik mechanik, elektromechanik pojazdów samochodowych, technik transportu drogowego, technik energetyk, modelarz odlewniczy, technik wiertnik, wiertacz, technik górnictwa podziemnego, górnik eksploatacji podziemnej, technik górnictwa otworowego, górnik eksploatacji otworowej, technik górnictwa odkrywkowego, górnik odkrywkowej eksploatacji złóż, technik przeróbki kopalin stałych, technik odlewnik, technik hutnik, operator maszyn i urządzeń odlewniczych, operator maszyn i urządzeń hutniczych, operator maszyn i urządzeń do przetwórstwa tworzyw sztucznych, złotnik-jubiler, mechanik motocyklowy, technik chłodnictwa i klimatyzacji, technik urządzeń dźwigowych, technik mechanizacji rolnictwa i agrotechniki, kierowca mechanik, mechanik-operator maszyn do produkcji drzewnej, szkutnik**

Uczeń:

- 1) przestrzega zasad sporządzania rysunku technicznego maszynowego;
- 2) sporządza szkice części maszyn;
- 3) sporządza rysunki techniczne z wykorzystaniem technik komputerowych;
- 4) rozróżnia części maszyn i urządzeń;
- 5) rozróżnia rodzaje połączeń;
- 6) przestrzega zasad tolerancji i pasowań;
- 7) rozróżnia materiały konstrukcyjne i eksploatacyjne;
- 8) rozróżnia środki transportu wewnętrznego;
- 9) dobiera sposoby transportu i składowania materiałów;
- 10) rozpoznaje rodzaje korozji oraz określa sposoby ochrony przed korozją;
- 11) rozróżnia techniki i metody wytwarzania części maszyn i urządzeń;
- 12) rozróżnia maszyny, urządzenia i narzędzia do obróbki ręcznej i maszynowej;
- 13) rozróżnia przyrządy pomiarowe stosowane podczas obróbki ręcznej i maszynowej;
- 14) wykonuje pomiary warsztatowe;
- 15) rozróżnia metody kontroli jakości wykonanych prac;
- 16) określa budowę oraz przestrzega zasad działania maszyn i urządzeń;
- 17) posługuje się dokumentacją techniczną maszyn i urządzeń oraz przestrzega norm dotyczących rysunku technicznego, części maszyn, materiałów konstrukcyjnych i eksploatacyjnych;
- 18) stosuje programy komputerowe wspomagające wykonywanie zadań.

**PKZ(MG.b) Umiejętności stanowiące podbudowę do kształcenia w zawodach: mechanik-operator pojazdów i maszyn rolniczych, mechanik-monter maszyn i urządzeń, operator obrabiarek skrawających, technik pojazdów samochodowych, technik mechanik, technik mechanizacji rolnictwa i agrotechniki, mechanik-operator maszyn do produkcji drzewnej**

Uczeń:

- 1) stosuje prawa i przestrzega zasad mechaniki technicznej, elektrotechniki, elektroniki i automatyki;
- 2) dobiera narzędzia i przyrządy pomiarowe do montażu i demontażu maszyn i urządzeń;
- 3) wykonuje prace z zakresu obróbki ręcznej i maszynowej metali;
- 4) stosuje programy komputerowe wspomagające wykonywanie zadań.

**PKZ(MG.g) Umiejętności stanowiące podbudowę do kształcenia w zawodach: mechanik pojazdów samochodowych, technik pojazdów samochodowych, elektromechanik pojazdów samochodowych, technik transportu drogowego, mechanik-operator pojazdów i maszyn rolniczych, technik mechanizacji rolnictwa i agrotechniki, kierowca mechanik**

Uczeń:

- 1) wykonuje czynności kontrolno-obługowe pojazdów;
- 2) stosuje przepisy prawa dotyczące ruchu drogowego i kierujących pojazdami;
- 3) przestrzega zasad kierowania pojazdami;
- 4) wykonuje czynności związane z prowadzeniem i obsługą pojazdu samochodowego w zakresie niezbędnym do uzyskania prawa jazdy kategorii B;
- 5) stosuje programy komputerowe wspomagające wykonywanie zadań.

**PKZ(RL.c) Umiejętności stanowiące podbudowę do kształcenia w zawodach: ogrodnik, technik ogrodnik, pszczelarz, technik pszczelarz, rolnik, technik rolnik, technik architektury krajobrazu, technik hodowca koni, operator maszyn leśnych, technik leśnik, rybak śródlądowy, technik rybactwa śródlądowego, technik weterynarii, technik agrobiznesu, jeździec, mechanik-operator pojazdów i maszyn rolniczych, technik mechanizacji rolnictwa i agrotechniki**

Uczeń:

- 1) wykonuje czynności kontrolno-obługowe ciągników rolniczych;
- 2) stosuje przepisy prawa dotyczące ruchu drogowego;
- 3) przestrzega zasad kierowania ciągnikiem rolniczym;
- 4) wykonuje czynności związane z prowadzeniem i obsługą ciągnika rolniczego w zakresie niezbędnym do uzyskania prawa jazdy kategorii T;
- 5) stosuje programy komputerowe wspomagające wykonywanie zadań.

**PKZ(RL.d) Umiejętności stanowiące podbudowę do kształcenia w zawodach: pszczelarz, rolnik, technik pszczelarz, technik rolnik, technik agrobiznesu, mechanik-operator pojazdów i maszyn rolniczych, technik mechanizacji rolnictwa i agrotechniki**

Uczeń:

- 1) rozróżnia pojazdy, maszyny, urządzenia i narzędzia stosowane w produkcji rolniczej;
- 2) rozpoznaje części i podzespoły pojazdów, maszyn i urządzeń;
- 3) rozpoznaje rodzaje korozji oraz określa sposoby ochrony metali przed korozją;
- 4) rozróżnia czynniki siedliska i zabiegi uprawowe;
- 5) rozpoznaje gleby i ocenia ich wartość rolniczą;
- 6) klasyfikuje nawozy i ocenia ich wpływ na glebę i rośliny;
- 7) rozpoznaje gatunki roślin i zwierząt;
- 8) rozpoznaje rośliny uprawne i chwasty;
- 9) rozpoznaje rasy i typy użytkowe zwierząt gospodarskich;

10) stosuje programy komputerowe wspomagające wykonywanie zadań.

### **3) Efekty kształcenia właściwe dla kwalifikacji wyodrębnionej w zawodzie mechanik-operator pojazdów i maszyn rolniczych:**

#### **MG.03 Eksploatacja pojazdów, maszyn, urządzeń i narzędzi stosowanych w rolnictwie**

##### **1. Użytkowanie pojazdów stosowanych w rolnictwie**

Uczeń:

- 1) rozróżnia środki transportu stosowane w rolnictwie;
- 2) rozpoznaje mechanizmy, zespoły i układy pojazdów stosowanych w rolnictwie;
- 3) rozróżnia rodzaje silników pojazdów stosowanych w rolnictwie;
- 4) przeprowadza przeglądy techniczne ciągników i pojazdów samochodowych;
- 5) wykonuje prace związane z konserwacją pojazdów stosowanych w rolnictwie;
- 6) dobiera materiały eksploatacyjne w celu prawidłowego użytkowania pojazdów stosowanych w rolnictwie;
- 7) dobiera pojazdy i środki transportu do rodzaju wykonywanych prac;
- 8) sporządza kalkulację kosztów związanych z eksploatacją pojazdów stosowanych w rolnictwie.

##### **2. Użytkowanie maszyn, urządzeń i narzędzi stosowanych w rolnictwie**

Uczeń:

- 1) rozpoznaje maszyny, urządzenia i narzędzia rolnicze;
- 2) dobiera maszyny, urządzenia i narzędzia rolnicze do wykonywania prac związanych z produkcją roślinną i zwierzęcą;
- 3) dobiera parametry pracy maszyn i urządzeń rolniczych;
- 4) wykonuje agregatowanie maszyn i narzędzi rolniczych;
- 5) wykonuje prace w gospodarstwie rolnym za pomocą agregatów ciągnikowych i urządzeń technicznych;
- 6) wykonuje prace związane z konserwacją maszyn, urządzeń i narzędzi rolniczych;
- 7) sporządza kalkulację kosztów związanych z użytkowaniem maszyn i urządzeń rolniczych.

##### **3. Obsługa techniczna i naprawa pojazdów stosowanych w rolnictwie**

Uczeń:

- 1) posługuje się dokumentacją techniczną pojazdów stosowanych w rolnictwie;
- 2) ocenia stan techniczny pojazdów stosowanych w rolnictwie;
- 3) rozpoznaje usterki i uszkodzenia pojazdów stosowanych w rolnictwie;
- 4) przygotowuje pojazdy stosowane w rolnictwie do naprawy;
- 5) dobiera narzędzia do naprawy pojazdów stosowanych w rolnictwie;
- 6) demontuje i montuje części i zespoły pojazdów stosowanych w rolnictwie;
- 7) wykonuje wymianę części i zespołów pojazdów stosowanych w rolnictwie;
- 8) wykonuje badania techniczne pojazdów stosowanych w rolnictwie;
- 9) posługuje się oprogramowaniem komputerowym dotyczącym eksploatacji ciągników i pojazdów samochodowych stosowanych w rolnictwie;
- 10) wykonuje naprawy pojazdów stosowanych w rolnictwie;
- 11) ustala ceny świadczonych usług;
- 12) dokonuje zapisów w książce przeglądów technicznych pojazdów stosowanych w rolnictwie.

#### **4. Obsługa techniczna i naprawa maszyn, urządzeń i narzędzi stosowanych w rolnictwie**

Uczeń:

- 1) posługuje się dokumentacją techniczną i instrukcjami obsługi maszyn i urządzeń rolniczych;
- 2) ocenia stan techniczny maszyn, urządzeń i narzędzi rolniczych;
- 3) rozpoznaje usterki i uszkodzenia maszyn, urządzeń i narzędzi rolniczych;
- 4) przygotowuje maszyny, urządzenia i narzędzia rolnicze do naprawy;
- 5) dobiera narzędzia do naprawy maszyn, urządzeń i narzędzi rolniczych;
- 6) wykonuje demontaż maszyn, urządzeń i narzędzi rolniczych;
- 7) wykonuje wymianę zużytych lub uszkodzonych części, zespołów i podzespołów maszyn, urządzeń i narzędzi rolniczych;
- 8) montuje części, zespoły i podzespoły;
- 9) ocenia jakość wykonanego montażu;
- 10) wykonuje badania techniczne maszyn i urządzeń rolniczych;
- 11) dokonuje zapisów w książce przeglądów technicznych;
- 12) przestrzega zasad rachunku ekonomicznego podczas wykonywania napraw maszyn, urządzeń i narzędzi rolniczych;
- 13) sporządza kalkulację kosztów napraw maszyn, urządzeń i narzędzi rolniczych.

#### **3. WARUNKI REALIZACJI KSZTAŁCENIA W ZAWODZIE**

Szkoła podejmująca kształcenie w zawodzie mechanik-operator pojazdów i maszyn rolniczych powinna posiadać następujące pomieszczenia dydaktyczne:

- 1) pracownię dokumentacji technicznej, wyposażoną w: stanowisko rysunkowe (jedno stanowisko dla jednego ucznia) z przyborami rysunkowymi i kreślarskimi, modele brył geometrycznych, rysunki wykonawcze, zestawieniowe, złożeniowe, montażowe i schematyczne, stanowiska komputerowe dla uczniów (jedno stanowisko dla jednego ucznia), wyposażone w plotery, drukarki, skanery (po jednym urządzeniu na cztery stanowiska komputerowe), stanowisko komputerowe dla nauczyciela, wszystkie komputery podłączone do sieci lokalnej z dostępem do Internetu, programy komputerowego wspomaganie projektowania, pakiet programów biurowych, projektor multimedialny, normy dotyczące zasad wykonywania rysunku technicznego maszynowego, dokumentacje techniczne pojazdów, maszyn i urządzeń stosowanych w rolnictwie, katalogi części maszyn;
- 2) pracownię maszyn i urządzeń rolniczych wyposażoną w: modele, przekroje i atrapy maszyn i urządzeń, silników spalinowych i elektrycznych, elementy układu napędowego i zawieszenia oraz instalacji elektrycznych, podzespoły pojazdów i maszyn, stanowisko komputerowe dla nauczyciela z dostępem do Internetu, oprogramowanie symulujące pracę maszyn i urządzeń rolniczych oraz zasadę działania silników spalinowych i elektrycznych, pakiet programów biurowych, projektor multimedialny, instrukcje obsługi maszyn i urządzeń rolniczych;
- 3) pracownię pojazdów silnikowych wyposażoną w: dokumentacje techniczne pojazdów silnikowych, przyrządy diagnostyczne, modele, przekroje i atrapy pojazdów, silniki spalinowe, elementy instalacji pojazdów, stanowisko komputerowe dla nauczyciela z dostępem do Internetu, oprogramowanie symulujące pracę pojazdów silnikowych i ich diagnostykę, pakiet programów biurowych, projektor multimedialny;
- 4) warsztaty szkolne wyposażone w: stoły montażowe z oprzyrządowaniem, stoły ślusarskie, urządzenia dźwigowe i urządzenia transportu wewnętrznego, urządzenia do mycia i konserwacji, tokarkę, frezarkę, wiertarkę stołową, piłę mechaniczną, mikroskop warsztatowy, modele mechanizmów maszyn i urządzeń, urządzenia i narzędzia do montażu, narzędzia i przyrządy pomiarowe, narzędzia do obróbki ręcznej i maszynowej skrawaniem, narzędzia traserskie, silniki spalinowe, elementy układów i instalacji ciągników, ciągniki

rolnicze różnej mocy, maszyny, narzędzia i urządzenia stosowane w produkcji rolniczej, pojazdy mechaniczne do nauki jazdy w zakresie kategorii B i T.

Kształcenie praktyczne może odbywać się w: pracowniach i warsztatach szkolnych, placówkach kształcenia ustawicznego, placówkach kształcenia praktycznego oraz podmiotach stanowiących potencjalne miejsce zatrudnienia absolwentów szkół kształcących w zawodzie.

Szkoła przygotowuje ucznia do kierowania pojazdem samochodowym oraz ciągnikiem rolniczym z przyczepą (przyczepami) lub pojazdem wolnobieżnym z przyczepą (przyczepami). Egzamin państwowy, wymagany do uzyskania prawa jazdy odpowiedniej kategorii, jest przeprowadzany zgodnie z przepisami ustawy z dnia 5 stycznia 2011 r. o kierujących pojazdami (Dz. U. z 2016 r. poz. 627, z późn. zm.).

#### 4. MINIMALNA LICZBA GODZIN KSZTAŁCENIA ZAWODOWEGO<sup>1)</sup>

Efekty kształcenia wspólne dla wszystkich zawodów oraz efekty kształcenia wspólne dla zawodów w ramach obszaru mechanicznego i górniczo-hutniczego, stanowiące podbudowę do kształcenia w zawodzie lub grupie zawodów oraz obszaru rolniczo-leśnego z ochroną środowiska, stanowiące podbudowę do kształcenia w zawodzie lub grupie zawodów	490 godz.
<i>MG.03 Eksploatacja pojazdów, maszyn, urządzeń i narzędzi stosowanych w rolnictwie</i>	550 godz.

<sup>1)</sup> W szkole liczbę godzin kształcenia zawodowego należy dostosować do wymiaru godzin określonego w przepisach w sprawie ramowych planów nauczania dla publicznych szkół, przewidzianego dla kształcenia zawodowego w danym typie szkoły, zachowując minimalną liczbę godzin wskazanych w tabeli odpowiednio dla efektów kształcenia: wspólnych dla wszystkich zawodów i wspólnych dla zawodów w ramach obszaru kształcenia, stanowiących podbudowę do kształcenia w zawodzie lub grupie zawodów oraz właściwych dla kwalifikacji wyodrębnionej w zawodzie.

#### 5. MOŻLIWOŚCI UZYSKIWANIA DODATKOWYCH KWALIFIKACJI W RAMACH OBSZARU KSZTAŁCENIA

Absolwent szkoły kształcącej w zawodzie mechanik-operator pojazdów i maszyn rolniczych po potwierdzeniu kwalifikacji *MG.03. Eksploatacja pojazdów, maszyn, urządzeń i narzędzi stosowanych w rolnictwie* może uzyskać dyplom potwierdzający kwalifikacje w zawodzie technik mechanizacji rolnictwa i agrotechniki po potwierdzeniu kwalifikacji *MG.42. Eksploatacja systemów mechatronicznych w rolnictwie* oraz po uzyskaniu wykształcenia średniego lub średniego branżowego.