

Nazwa kwalifikacji: **Uruchamianie i utrzymanie sieci telekomunikacyjnych**

Oznaczenie kwalifikacji: **INF.09**

Czas trwania egzaminu: **60 minut**

EGZAMIN ZAWODOWY CZĘŚĆ PISEMNA

**PODSTAWA PROGRAMOWA
2019**

Instrukcja dla zdającego

1. Sprawdź, czy arkusz egzaminacyjny zawiera 13 stron. Ewentualny brak stron lub inne usterki zgłoś przewodniczącemu zespołu nadzorującego.
2. Do arkusza dołączona jest KARTA ODPOWIEDZI, na której w oznaczonych miejscach:
 - wpisz oznaczenie kwalifikacji,
 - zamaluj kratkę z oznaczeniem wersji arkusza,
 - wpisz swój numer PESEL*,
 - wpisz swoją datę urodzenia,
 - przyklej naklejkę ze swoim numerem PESEL.
3. Arkusz egzaminacyjny zawiera test składający się z 40 zadań.
4. Za każde poprawnie rozwiązane zadanie możesz uzyskać 1 punkt.
5. Aby zdać część pisemną egzaminu musisz uzyskać co najmniej 20 punktów.
6. Czytaj uważnie wszystkie zadania.
7. Rozwiązania zaznaczaj na KARCIE ODPOWIEDZI długopisem lub piórem z czarnym tuszem/atramentem.
8. Do każdego zadania podane są cztery możliwe odpowiedzi: A, B, C, D. Odpowiada im następujący układ krerek w KARCIE ODPOWIEDZI:

A	B	C	D
---	---	---	---

9. Tylko jedna odpowiedź jest poprawna.
10. Wybierz właściwą odpowiedź i zamaluj kratkę z odpowiadającą jej literą – np., gdy wybrałeś odpowiedź „A”:

<input checked="" type="checkbox"/>	B	C	D
-------------------------------------	---	---	---

11. Staraj się wyraźnie zaznaczać odpowiedzi. Jeżeli się pomylisz i błędnie zaznaczysz odpowiedź, otocz ją kółkiem i zaznacz odpowiedź, którą uważasz za poprawną, np.

<input checked="" type="checkbox"/>	B	C	<input checked="" type="checkbox"/>
-------------------------------------	---	---	-------------------------------------

12. Po rozwiązaniu testu sprawdź, czy zaznaczyłeś wszystkie odpowiedzi na KARCIE ODPOWIEDZI i wprowadziłeś wszystkie dane, o których mowa w punkcie 2 tej instrukcji.
13. Arkusz oraz kartę odpowiedzi przekazaj zespołowi nadzorującemu.

Powodzenia!

* w przypadku braku numeru PESEL – seria i numer paszportu lub innego dokumentu potwierdzającego tożsamość

Zadanie 1.

Do środków ochrony indywidualnej **nie zalicza się**

- A. hełmów ochronnych.
- B. instalacji odgromowej.
- C. sprzętu filtrującego powietrze.
- D. uprząży i linek bezpieczeństwa.

Zadanie 2.

Jak zmieniają się parametry symetrycznego toru kablowego po zwiększeniu średnicy żył, przy zachowaniu: jego długości, takiej samej odległości między żyłami przy warunku, że średnica żył jest dużo mniejsza od odległości między żyłami?

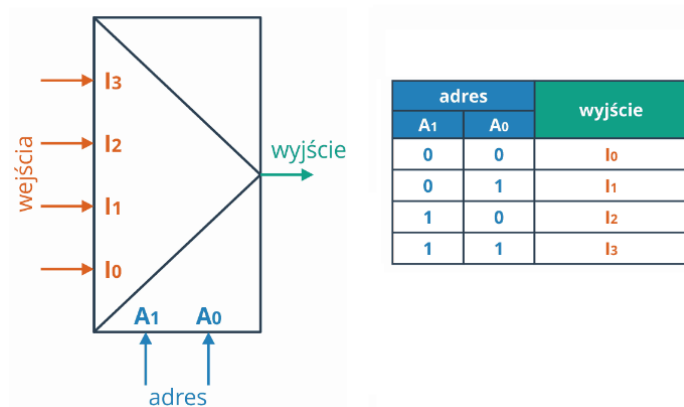
- A. Zwiększy się rezystancja pętli, pojemność międzyżyłowa nie zmieni się.
- B. Zmniejszy się rezystancja pętli, pojemność międzyżyłowa nie zmieni się.
- C. Zmniejszy się pojemność międzyżyłowa pary, rezystancja pętli zwiększy się.
- D. Zwiększy się pojemność międzyżyłowa pary, rezystancja pętli zmniejszy się.

Zadanie 3.

Ile wynosi długość fali w I oknie światłowodowym?

- A. 850 nm
- B. 1310 nm
- C. 1550 nm
- D. 1625 nm

Zadanie 4.



Jaki rodzaj wielodostępu realizuje urządzenie, którego symbol i tabela prawdy zostały pokazane na rysunku?

- A. Falowy.
- B. Kodowy.
- C. Czasowy.
- D. Częstotliwościowy.

Zadanie 5.

Ile wynosi odstęp między poszczególnymi kanałami w technologii CWDM?

- A. 10 nm
- B. 20 nm
- C. 30 nm
- D. 40 nm

Zadanie 6.

Którym skrótem jest określana bitowa stopa błędów?

- A. BIR
- B. BER
- C. PER
- D. BSB

Zadanie 7.

Jak nazywa się warstwa oznaczona numerem 3 w siedmiowarstwowym modelu odniesienia ISO/OSI?

- A. Sieciowa.
- B. Fizyczna.
- C. Łączy danych.
- D. Transportowa.

Zadanie 8.



Ilustracja 1.



Ilustracja 2.



Ilustracja 3.



Ilustracja 4.

Na której ilustracji został przedstawiony symbol graficzny urządzenia warstwy trzeciej siedmiowarstwowego modelu odniesienia?

- A. Na ilustracji 1.
- B. Na ilustracji 2.
- C. Na ilustracji 3.
- D. Na ilustracji 4.

Zadanie 9.

Do szyfrowania danych zapisanych w formularzu, przesyłanych z przeglądarki do serwera www jest stosowany protokół

- A. FTP
- B. SSL
- C. SMTP
- D. TELNET

Zadanie 10.

Która postać zapisu może być adresem fizycznym (MAC) urządzenia w standardzie Ethernet?

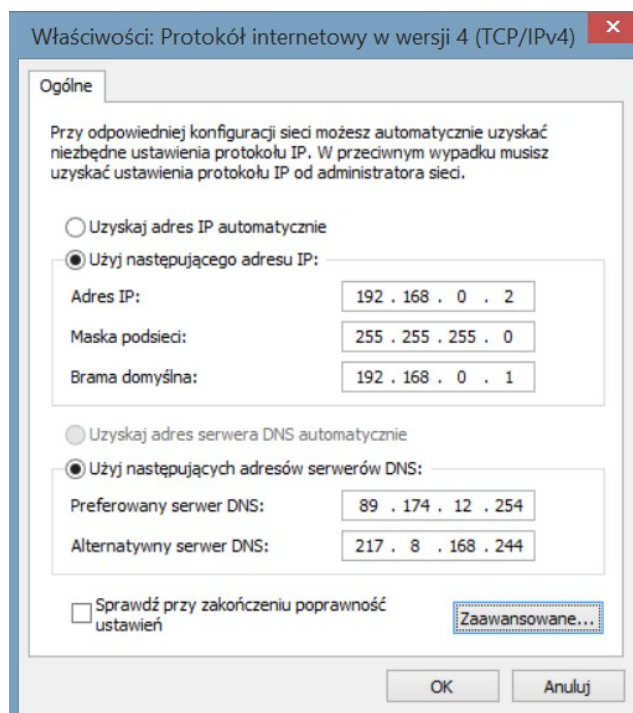
- A. 255.255.255.255
- B. 00:01:01:01:01:E1
- C. fe80:88:777c
- D. 127.0.0.1

Zadanie 11.

Który z adresów jest adresem rozgłoszeniowym hosta w sieci o adresie 198.198.10.0/25?

- A. 198.198.10.0
- B. 198.198.10.127
- C. 198.198.10.128
- D. 198.198.10.255

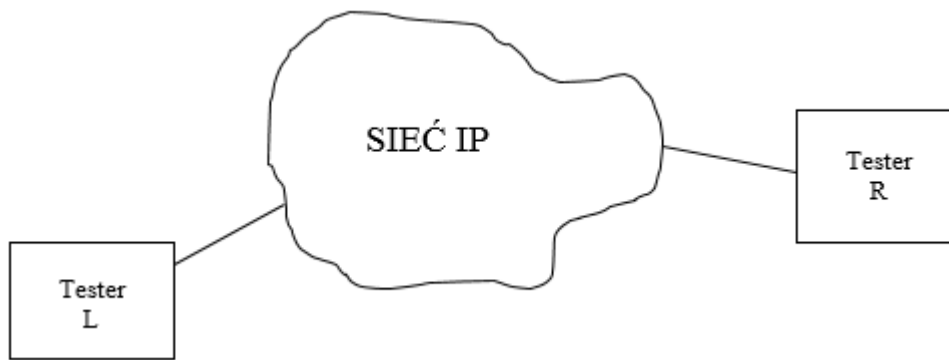
Zadanie 12.



Na rysunku przedstawiono okno konfiguracyjne wyświetlone na komputerze, który po podłączeniu do nowej sieci lokalnej nie współpracuje z ruterem. Wskaż czynność, którą należy wykonać, w celu rozwiązania problemu, wiedząc że ruter pełni funkcję serwera DHCP.

- A. Usunąć preferowany serwer DNS
- B. Usunąć alternatywny serwer DNS
- C. Zmienić maskę podsieci i adres bramy domyślnej.
- D. Zmienić sposób uzyskiwania adresu IP na automatyczny.

Zadanie 13.



Schemat podłączenia testerów do sieci IP

Konfiguracja testerów

Addressing

		MAC	IP Address	UDP Port
L->R	Source	00:03:01:10:10:07	192.168.100.64 / 255.255.252.0	7
	Destination	00:03:01:10:39:0D	192.168.100.66	49184
R->L	Source	00:03:01:10:39:0D	192.168.100.66 / 255.255.252.0	49184
	Destination	00:03:01:10:10:07	192.168.100.64	7

	L->R	R->L
EtherType	0x0800	0x0800
Automatic IP (DHCP)	Enabled	Yes
TTL	128	128
TOS	0x00	0
Default Gateway	192.168.100.1	192.168.100.1

Sieć IP testowano z użyciem dwóch testerów podłączonych według schematu przedstawionego na rysunku. Testery były skonfigurowane zgodnie z ustawieniami zapisanymi w tabeli. Które z wymienionych urządzeń znalazły się na trasie pakietów przesyłanych pomiędzy testerami?

- A. Tylko 1 ruter.
- B. Tylko 1 przełącznik.
- C. 2 przełączniki i ruter.
- D. 2 routery i przełącznik.

Zadanie 14.

Do rozbudowy infrastruktury sieciowej zbudowanej w standardzie 1000Base-TX w celu uzyskania maksymalnej przepustowości należy zastosować

- A. przełączniki.
- B. regeneratory.
- C. wzmacniacze.
- D. koncentratory.

Zadanie 15.

Ile teoretycznie czasu potrzeba na przesłanie pliku o rozmiarze 100 MB w sieci zbudowanej w standardzie 100BaseT?

- A. 8 minut
- B. 1 minutę
- C. 8 sekund
- D. 1 sekundę

Zadanie 16.

Ile par przewodów jest przeznaczonych do transmisji danych w technologii 100Base-TX?

- A. 1 para.
- B. 2 pary.
- C. 3 pary.
- D. 4 pary.

Zadanie 17.

DHCP Server:	<input type="radio"/> Disable <input checked="" type="radio"/> Enable
Start IP Address:	<input type="text" value="192.168.211.100"/>
End IP Address:	<input type="text" value="192.168.211.199"/>
Address Lease Time:	<input type="text" value="120"/> minutes (1~2880 minutes, the default value is 120)
Default Gateway:	<input type="text" value="192.168.211.44"/> (optional)
Default Domain:	<input type="text"/> (optional)
Primary DNS:	<input type="text" value="8.8.4.4"/> (optional)
Secondary DNS:	<input type="text" value="8.8.8.8"/> (optional)

Ile adresów logicznych hostów może zostać przydzielonych automatycznie, jeśli serwer DHCP został skonfigurowany jak na rysunku?

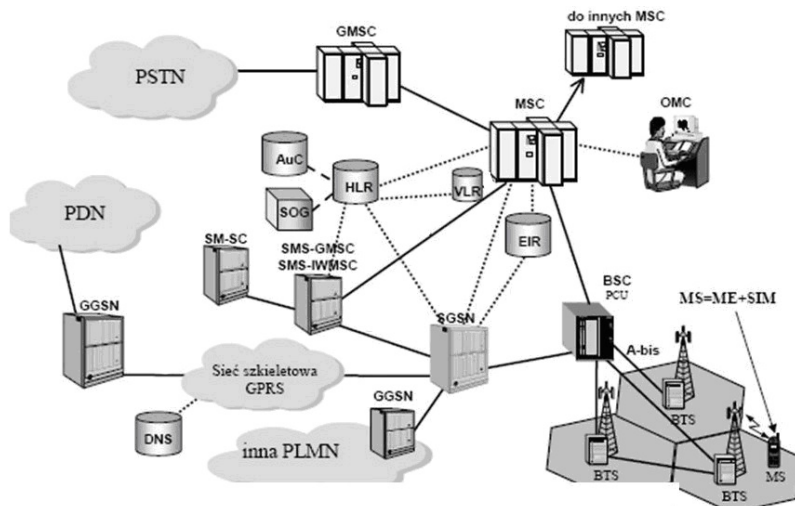
- A. 44 adresy logiczne.
- B. 99 adresów logicznych.
- C. 100 adresów logicznych.
- D. 200 adresów logicznych.

Zadanie 18.

Modemy pracujące w standardzie SHDSL (*Symmetric High-speed Digital Subscriber Line*) zapewniają transmisję

- A. symetryczną na torach miedzianych.
- B. asymetryczną na torach miedzianych.
- C. symetryczną na torach światłowodowych.
- D. asymetryczną na torach światłowodowych.

Zadanie 19.



Który z bloków na rysunku odpowiada za przechowywanie danych o użytkownikach własnych w sieci GSM?

- A. EIR
- B. VLR
- C. HLR
- D. AuC

Zadanie 20.

Pojemność systemu telefonii komórkowej jest określana przez całkowitą liczbę

- A. stacji ruchomych przypadającą na 1 GHz pasma częstotliwości.
- B. kanałów rozmównych przypadającą na 1 GHz pasma częstotliwości.
- C. kanałów rozmównych przypadającą na obszar obsługiwany przez system.
- D. stacji bazowych przypadających na powierzchnię obszaru obsługiwane przez system.

Zadanie 21.

Który zakres częstotliwości jest wykorzystywany w systemie GSM 1800 do transmisji w kierunku *downlink*?

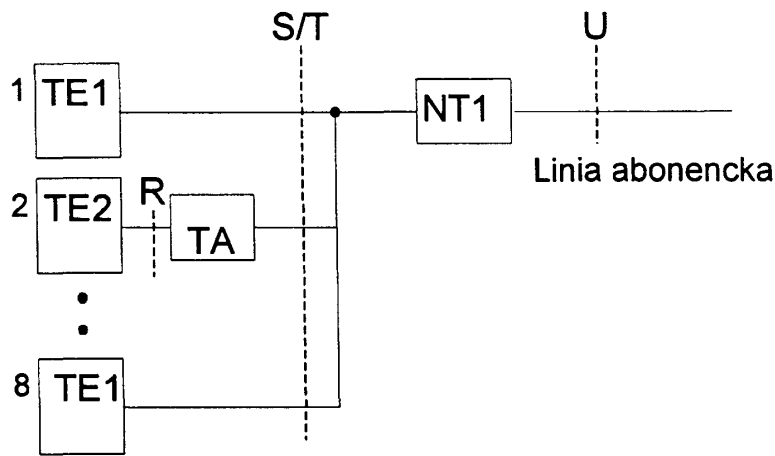
- A. 1 710 ÷ 1 785 MHz
- B. 1 805 ÷ 1 880 MHz
- C. 1 890 ÷ 1 910 MHz
- D. 1 930 ÷ 1 990 MHz

Zadanie 22.

Która procedura zabezpieczeń w systemie UMTS jest realizowana przy sprawdzeniu prawa dostępu stacji ruchomej i BST do sieci danego operatora?

- A. Uwierzytelnienia sieci.
- B. Wzajemnego uwierzytelnienia.
- C. Uwierzytelnienia stacji ruchomej.
- D. Szyfrowania informacji w kanale radiowym.

Zadanie 23.



Na rysunku przedstawiono fragment schematu abonenckiej sieci ISDN. Który podzespół oznaczono symbolem TE2?

- A. Terminal sieciowy.
- B. Adapter terminalowy.
- C. Aparat telefoniczny cyfrowy.
- D. Aparat telefoniczny analogowy.

Zadanie 24.

Usługa DND (*Do not disturb*) w centrali abonenckiej

- A. zezwala na wyświetlenie numeru, z którego przychodzi połączenie.
- B. blokuje połączenia wychodzące z numeru z włączoną usługą DND.
- C. przekierowuje połączenia przychodzące na numer z włączoną usługą DND.
- D. zabrania prezentacji na wyświetlaczu telefonu numeru wywołującego połączenie.

Zadanie 25.

Która sieć transmisji cyfrowych sygnałów telewizyjnych jest realizowana przy użyciu nadajników pracujących poza atmosferą ziemską?

- A. DVB-A
- B. DVB-C
- C. DVB-S
- D. DVB-T

Zadanie 26.

Które urządzenia umożliwiają w ramach jednej fizycznej sieci lokalnej tworzenie wielu sieci logicznych?

- A. Regeneratory.
- B. Koncentratory.
- C. Punkty dostępowe.
- D. Przełączniki zarządzalne.

Zadanie 27.

Podczas pomiaru tłumienia par kablowych w kablu 100-parowym, zastosowanym tracie miedzianym, stwierdzono, że jedna z par jest uszkodzona. Które działanie należy podjąć w celu naprawy traktu, jeżeli wykorzystana jest tylko połowa wszystkich par, a koszty naprawy muszą być ograniczone do minimum?

- A. Wymienić cały kabel.
- B. Zlokalizować miejsce uszkodzenia i naprawić uszkodzoną parę.
- C. Usunąć uszkodzoną parę z kabla i wykorzystać inną nieuszkodzoną.
- D. Zaznaczyć parę jako uszkodzoną i wykorzystać inną nieuszkodzoną.

Zadanie 28.

Jak nazywa się komutacja, która polega na tworzeniu na żądanie między dwoma lub wieloma urządzeniami końcowymi drogi połączeniowej do ich wyłącznego użytku do chwili rozłączenia?

- A. Komutacja ramek.
- B. Komutacja kanałów.
- C. Komutacja komórek.
- D. Komutacja pakietów.

Zadanie 29.



Zwielokrotnienie przedstawione na rysunku zastosowano w sieci

- A. ATM
- B. PTM
- C. STM
- D. PCM

Zadanie 30. MULTIMEDIALNE

Które zdanie poprawnie opisuje przedstawioną konfigurację w filmie?

- A. Podsieci są w obszarze 1.
- B. Router ID jest funkcjonalnym adresem IP.
- C. Podsieć 192.168.0.0 jest w obszarze szkieletowym.
- D. Konfigurowany protokół jest protokołem wektora odległości.



Zadanie 31.

Którą topologię fizyczną tworzą dwa komputery i drukarka połączone ze sobą za pośrednictwem jednego przełącznika?

- A. Topologię drzewa.
- B. Topologię gwiazdy.
- C. Topologię magistrali.
- D. Topologię pierścienia.

Zadanie 32.

Które polecenie umożliwia sprawdzenie osiągalności hosta docelowego w sieciach IP?

- A. *ping*
- B. *route*
- C. *show ip*
- D. *nslookup*

Zadanie 33.

Które z wymienionych haseł posiada najwyższy poziom bezpieczeństwa?

- A. 1q2w3e4r5t
- B. Qwertyuiop
- C. a2G7?w8k1w
- D. AsdZxcvbnm

Zadanie 34.

Które dane, pomocne w zarządzaniu siecią GSM, są przechowywane w rejestrze HLR?

- A. Naliczone opłaty za wykonane usługi.
- B. Stan aktywności terminala użytkownika.
- C. Informacje o użytkownikach spoza sieci.
- D. Dane o użytkownikach należących do sieci.

Zadanie 35.

Który sposób kolejowania danych należy zastosować w węźle sieciowym, aby zapewnić najmniejszą liczbę utraconych pakietów wideo o wysokim priorytecie?

- A. PQ
- B. WFO
- C. FIFO
- D. LIFO

Zadanie 36.

WinMTR statistics								
Host	-	%	Sent	Recv	Best	Avg	Wrst	Last
192.168.211.254	-	0	319	319	0	1	4	1
No response from host	-	100	64	0	0	0	0	0
Packet was too big.	-	100	319	0	0	0	0	0
192.168.233.1	-	0	319	319	14	16	38	15
Packet was too big.	-	100	319	0	0	0	0	0
192.168.112.1	-	0	319	319	15	17	24	16
polskapresse.tpix.pl	-	0	319	319	25	28	34	29
gw-03.c6509.grtech.pl	-	0	319	319	24	39	271	26
polskatimes.pl	-	0	319	319	25	27	34	29

W tabeli przedstawiono dane statystyczne pomiaru opóźnień pakietów o tej samej długości w sieci IP pomiędzy hostem o adresie 192.168.211.254 a hostem polskatimes.pl. Który host na drodze pakietów wnosi największe średnie opóźnienie transmisji?

- A. 192.168.233.1
- B. 192.168.112.1
- C. polskapresse.tpix.pl
- D. gw-03.c6509.grtech.pl

Zadanie 37.

Wykorzystując technologię PoE (Power over Ethernet) w standardzie IEEE 802.3at można zasilić urządzenie, które jest podłączone do przełącznika skrętką kategorii 5e na maksymalną odległość

- A. 2 m
- B. 50 m
- C. 100 m
- D. 500 m

Zadanie 38.

Standardowa lista ACL jest wykorzystywana do blokowania ruchu w oparciu o

- A. protokół.
- B. numery portów.
- C. źródłowy adres IP
- D. docelowy adres IP

Zadanie 39.

Źródłem stresu spowodowanym przeciążeniem jakościowym pracą jest

- A. praca poniżej możliwości.
- B. niemożność przerwania pracy w razie potrzeby.
- C. wykonywanie prostych, powtarzalnych, monottonnych czynności.
- D. konieczność podejmowania decyzji o możliwych znacznych konsekwencjach.

Zadanie 40.

Do wzorców prawidłowej współpracy w zespole **nie można zaliczyć**

- A. posiadania wspólnego celu.
- B. zbiorowej odpowiedzialności.
- C. wspólnego systemu wartości i norm.
- D. braku lub częściowego braku wyodrębnionych ról.